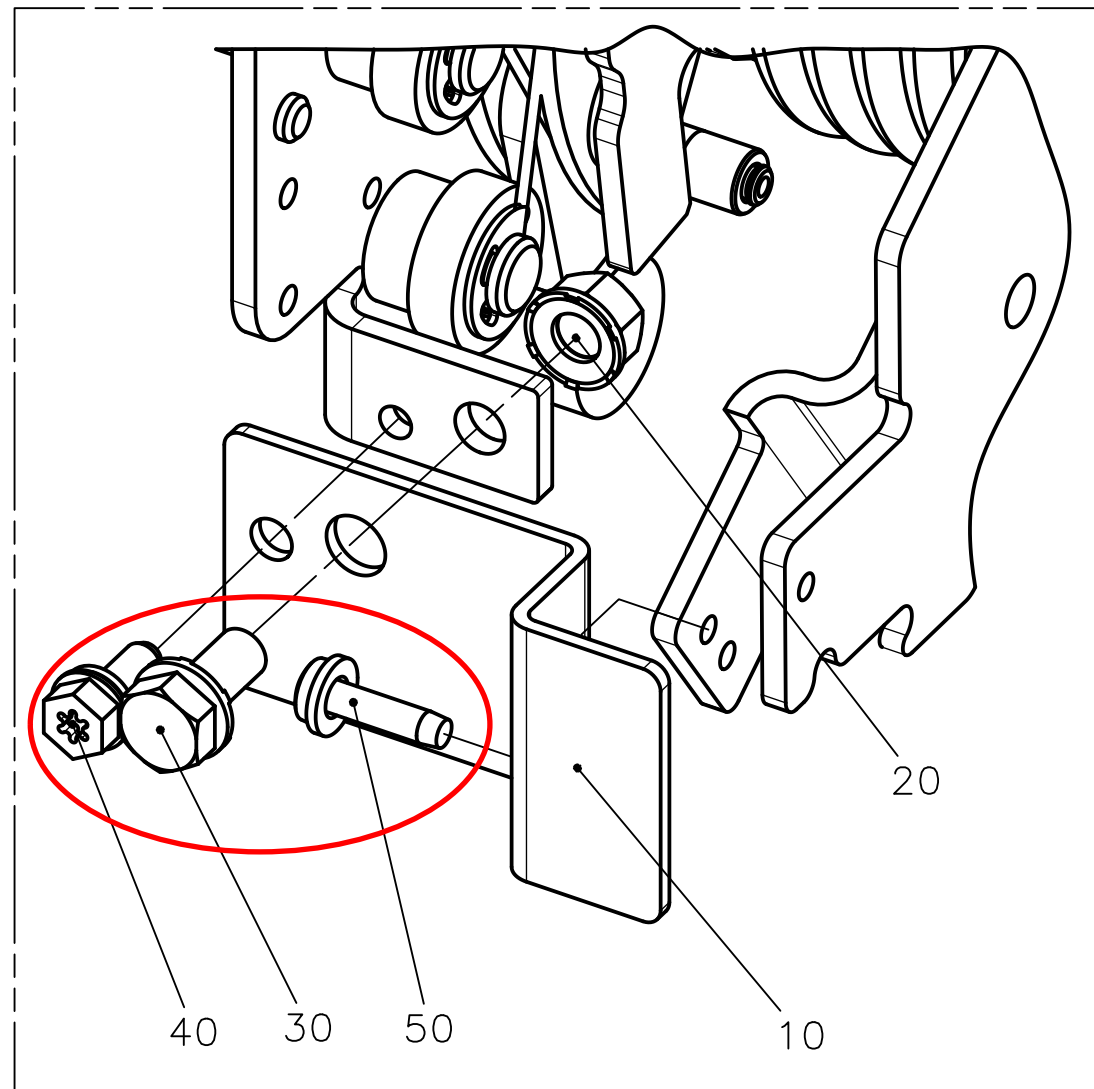
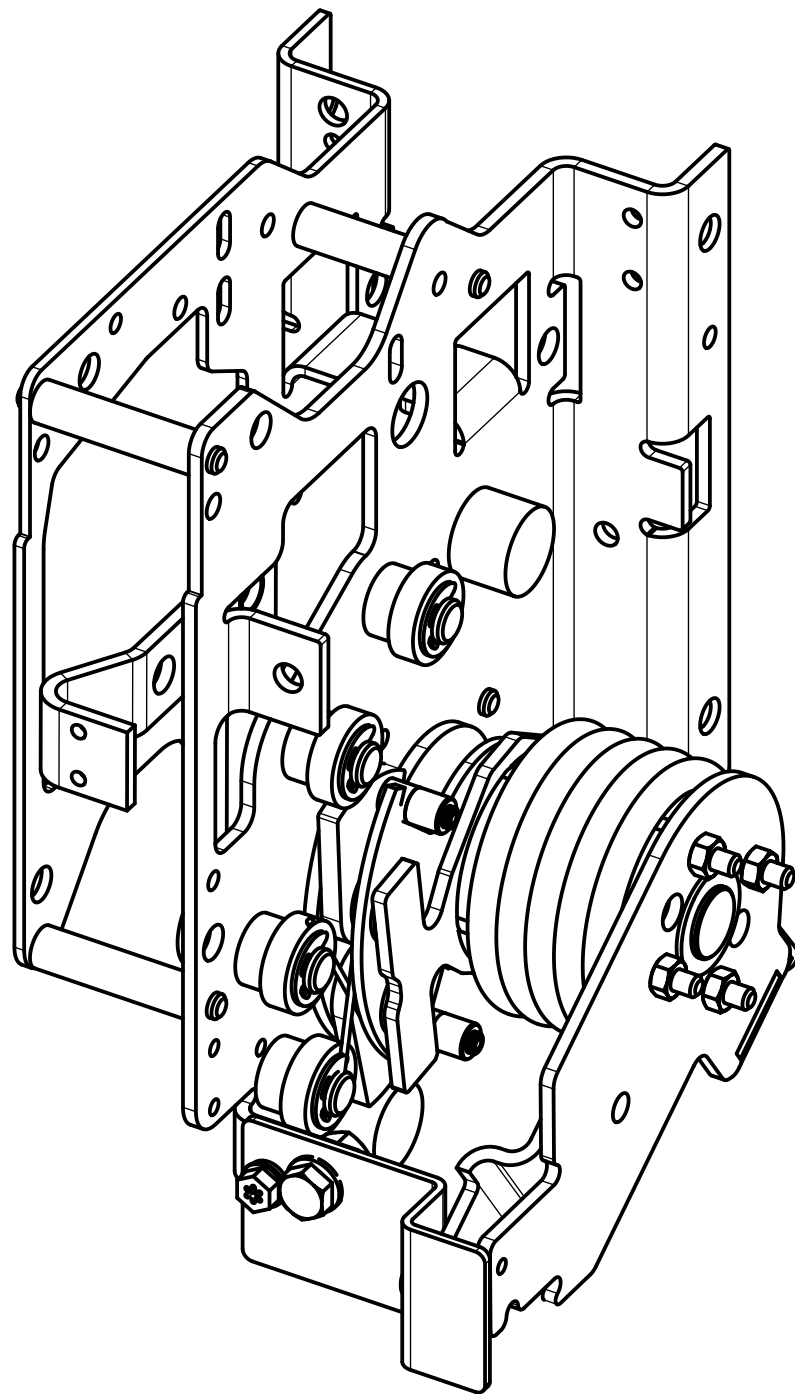
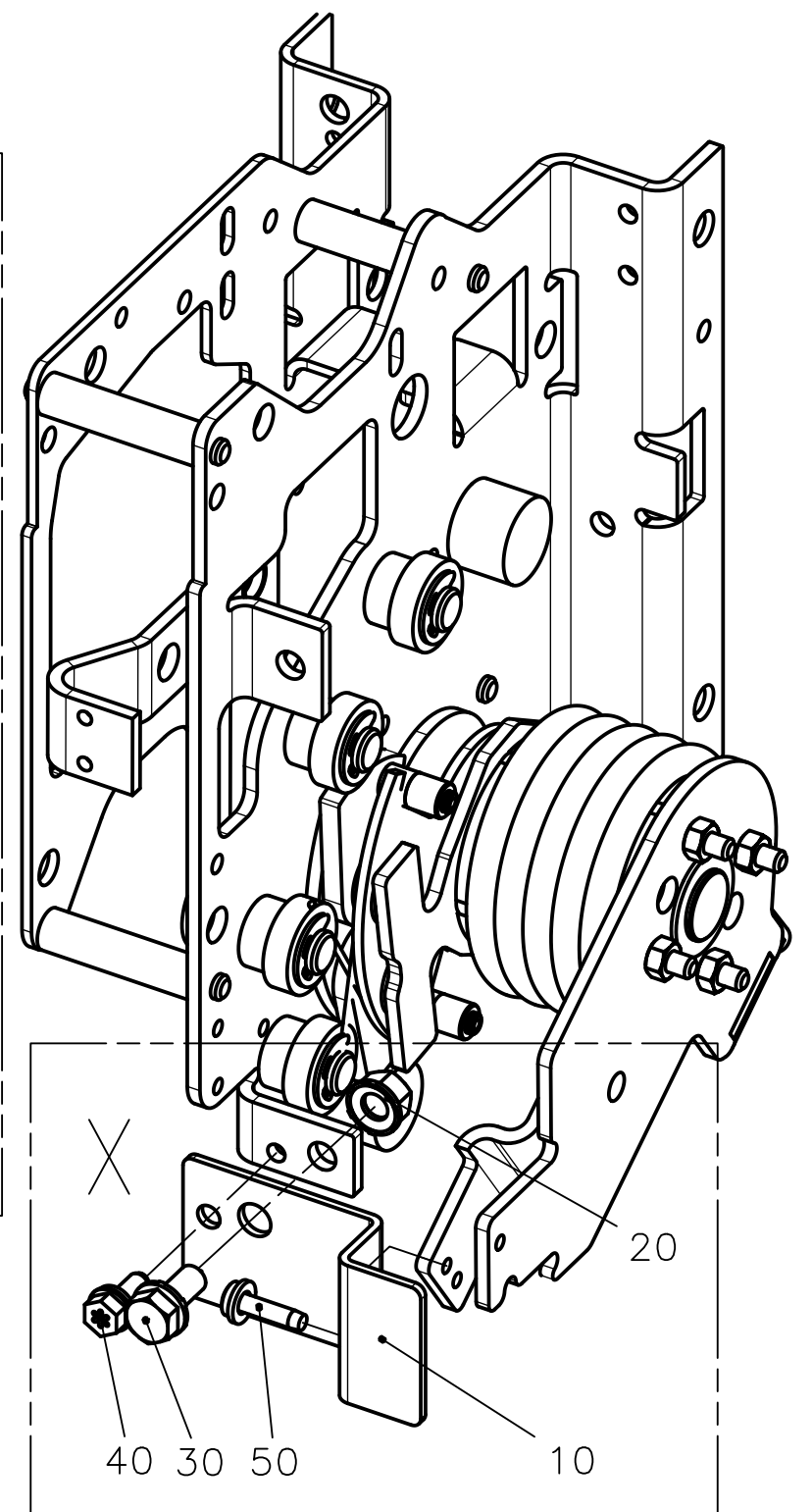


Confie à titre de secret d'entreprise. Tous droits réservés.
 Comunicado como segredo empresarial. Reservados todos os direitos.
 Confiado como secreta intusrial. Nos reservamos todos los derechos.

Als Betriebsgeheimnis anvertraut. Alle Rechte vorbehalten.
 Proprietary data, company confidential. All rights reserved.



DETAILL X



Tolerance Toleranz (ISO)	Material;Werkstoff		Mass ; Masse	Papersize Format	Date Datum	Date Datum		Designation Benennung		ISO-Projection
	-		-	B/A3	HEID	08-01-2008		Schaltsperre EIN switch lock ON		
DIN 6930 mittel			Unit;Einheit	Scale Masstab	Date Datum	Name Name	Department Abteilung	Itemnumber Sachnummer		Page Blatt
-			mm	1:2	08/0068	00	PTD-M2-PD-P4	817-3310.3		
	Material No./Nr. 1	Material No./Nr. 2	Released Freigabe	Mod./Ref-No. Aend.-Vorg.-Nr.	Revision	SIEMENS				1-
	SWF : (-)		Frei							

HPD